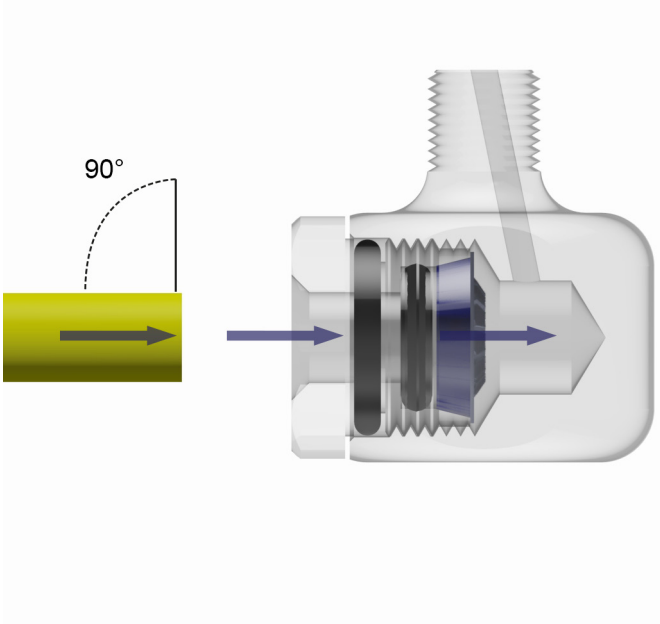


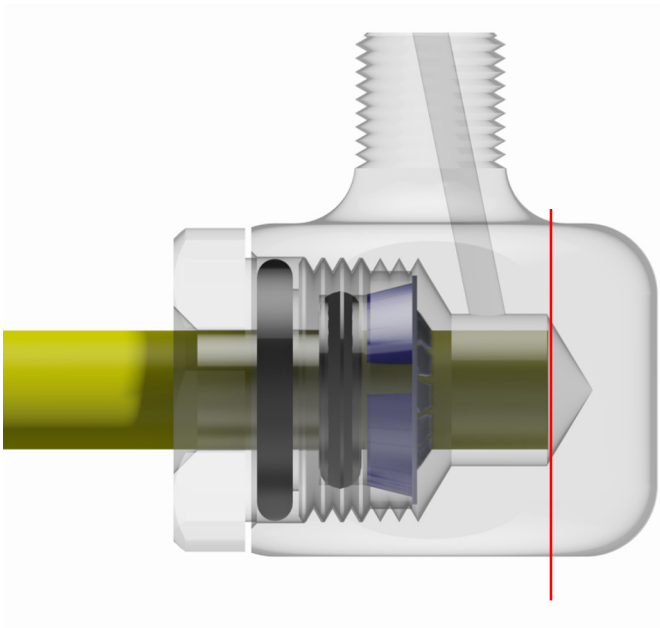
Montage/Demontage-freundliche Einsteckverbindung
Verfügbar für 4 und 5 mm Schläuche

Schlauchmontage

1. 90 Grad Winkel des Schlauches überprüfen



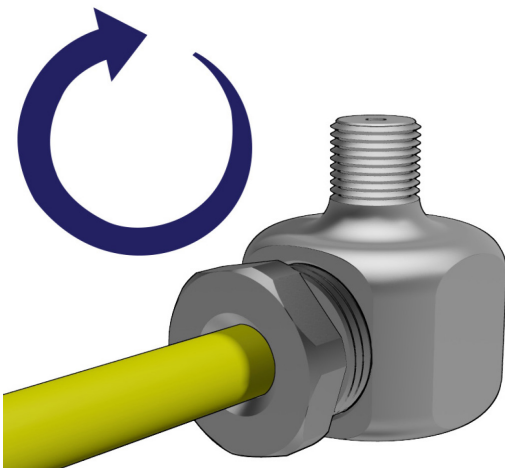
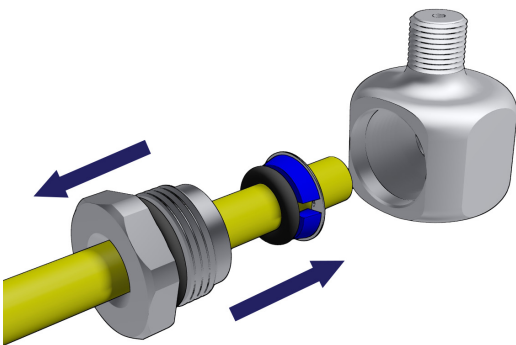
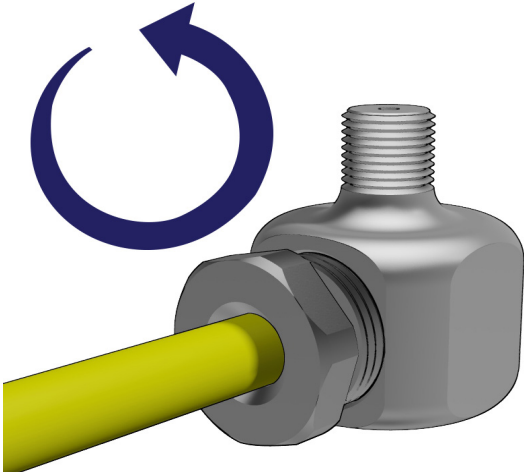
2. Sicherstellen, dass der Schlauch vollständig in die Verbindungsmuffe eingeführt ist



Wartung

Sollte der Schlauch während es Feldeinsatzes entfernt werden, ist die Überwurfmutter auszuwechseln.

Überwurfmutter nicht überdrehen



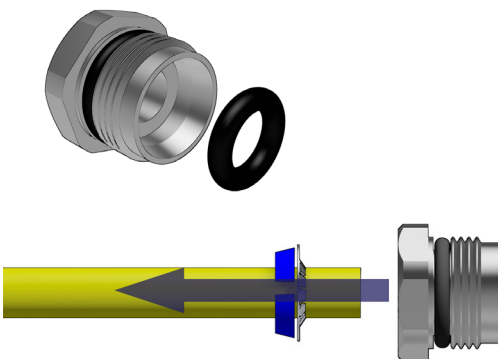
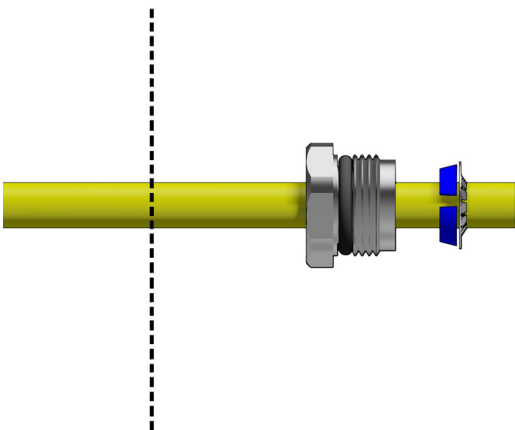
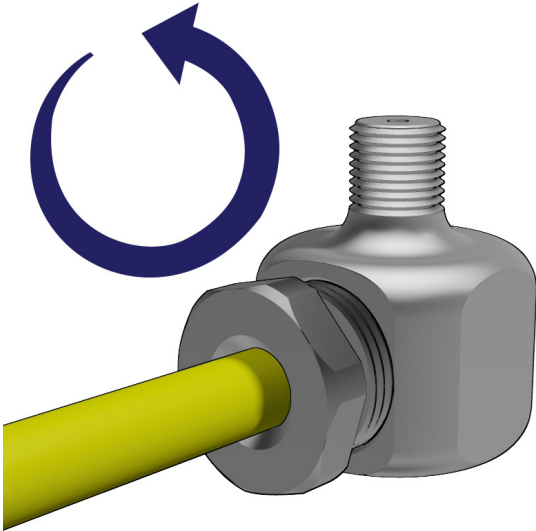
Schlauchwechsel

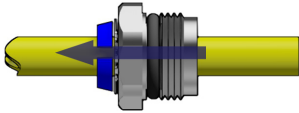
Im seltenen Fall, dass der Schlauch beschädigt ist und ersetzt werden muss.

1. Entfernen Überwurfmutter aus der Fassung

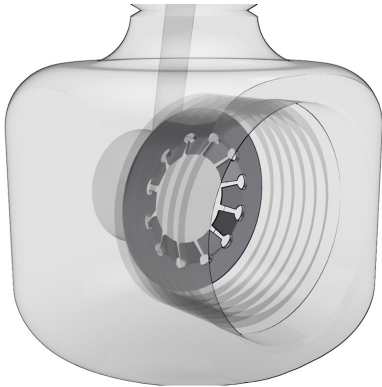
2. Schlauch ca. 2cm vor der Überwurfmutter durchschneiden

3. Dichtungsring aus der Überwurfmutter entfernen. Überwurfmutter zum aufschieben von Sprengring und Sternscheibe nutzen - Innenseite der Überwurfmutter mit der Fase liegt dabei an der Sternscheibe an.

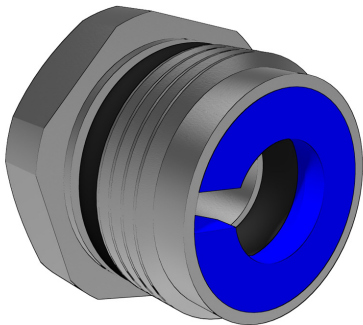




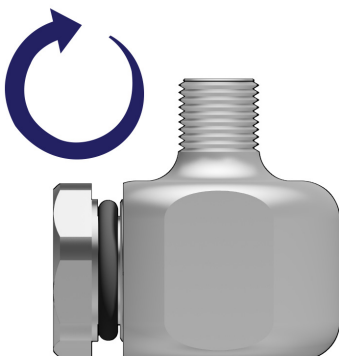
4. Verwenden Sie die Überwurfmutter zum Entfernen der Sternscheibe und des blauen Sprengringes vom Schlauch (Dichtungsring, Sternscheibe und blauen Sprengring NICHT wegwerfen)



5. Sternscheibe mit der Zahnseite voran in die Fassung einsetzen



6. Zuerst Dichtungsring in die Überwurfmutter einsetzen, dann den blauen Sprengring mit der Fasenseite nach innen (Fase in Richtung Überwurfmutter)



7. Einschrauben der Überwurfmutter in die Fassung.

Nicht Überdrehen.

Der Schlauch kann jetzt in die Verbindung eingeführt werden.