

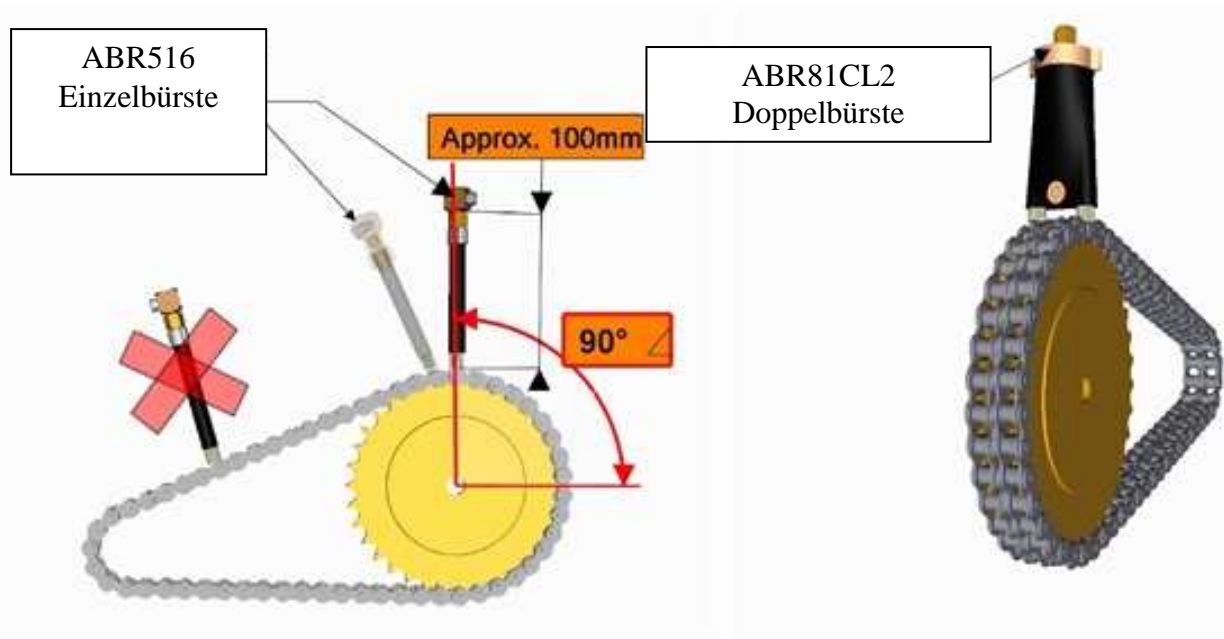


The Bignall Group of Companies

Produktinformationsblatt

Bürstenmontage

- Im Idealfall werden die Bürsten an der höchsten Stelle des Kettenrades montiert
- Die Bürste muss die Kette berühren
- Bürste nicht zwischen Kettenrädern montieren, wo Kettenbewegung Schäden verursachen könnte
- Zwischen 70° - 90° der Kette in Bewegungsrichtung montieren
- Bürsten können je nach Bedarf zugeschnitten werden



Unit 15, Dabble Duck Ind. Est.
Shildon
Co. Durham
England
DL4 2QN

Tel.: +44 (0)1388 775584 Fax: +44 (0)1388 778893

E-mail: post@bignall.co.uk

REF: ABR516 Iss. 1